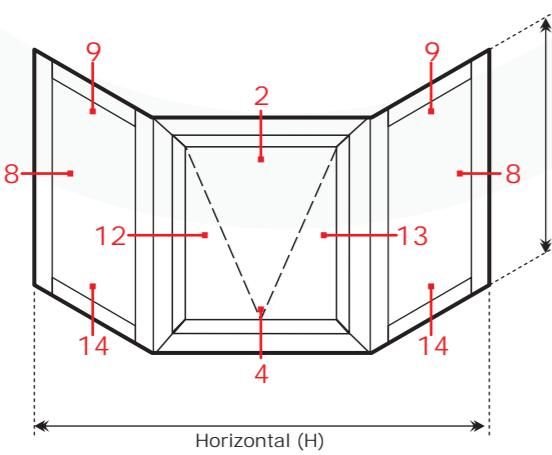
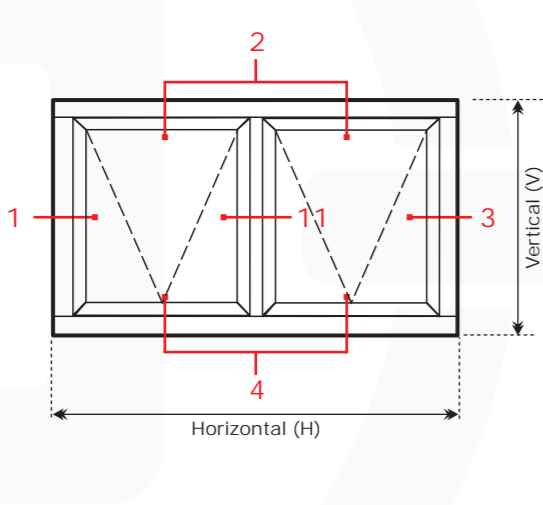
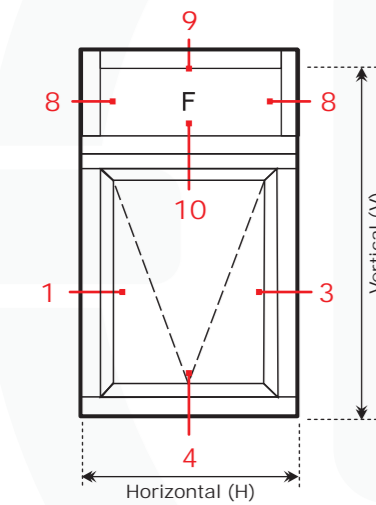
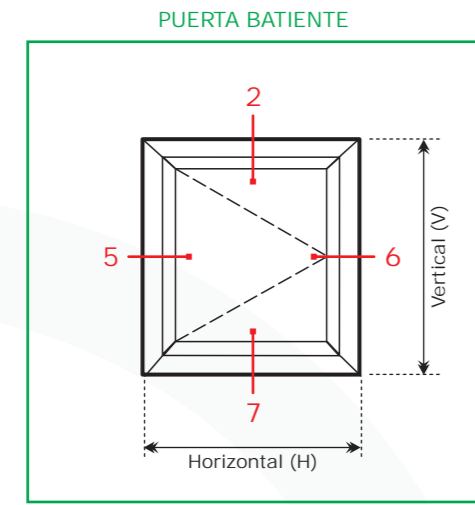
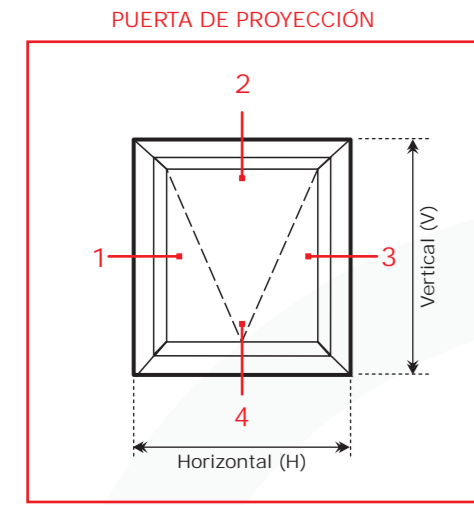
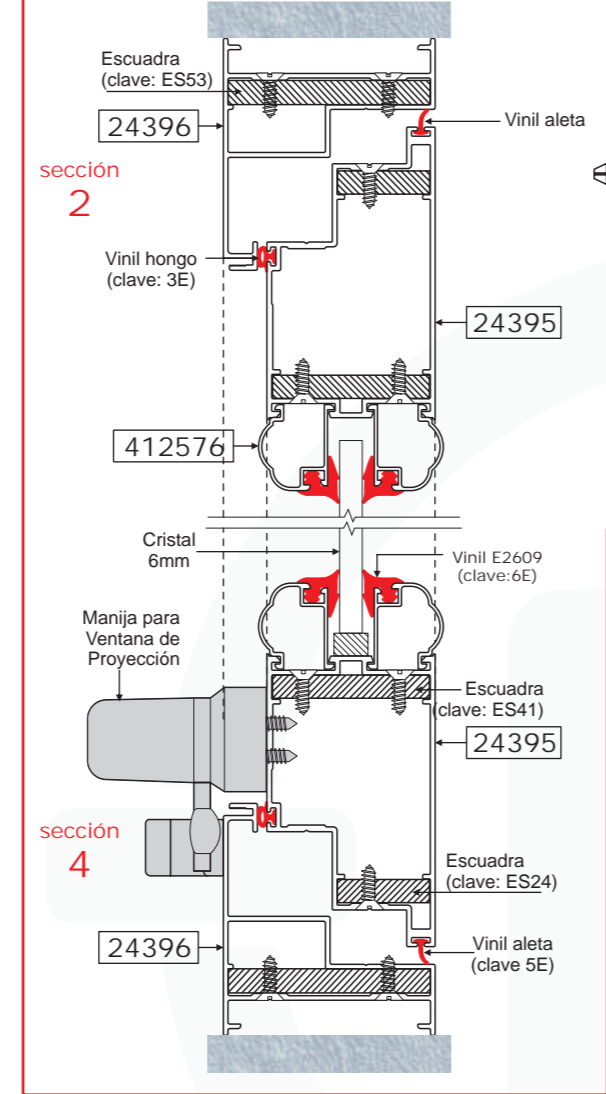


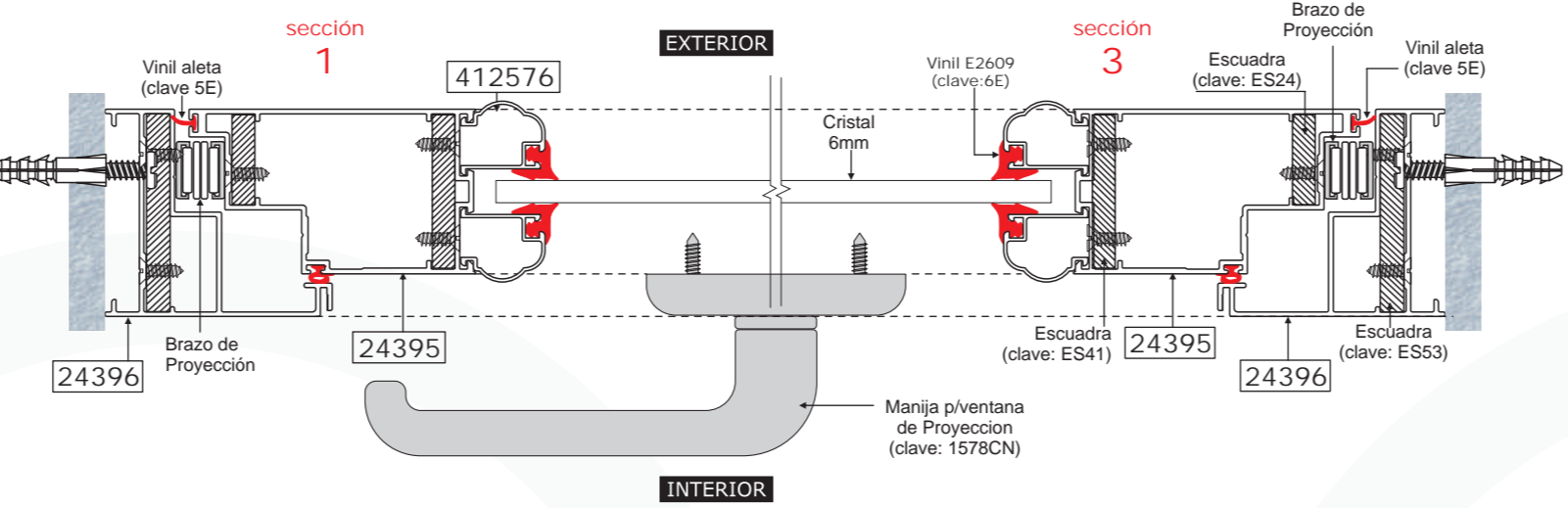
SOLUCIONES
(cortes seccionales)



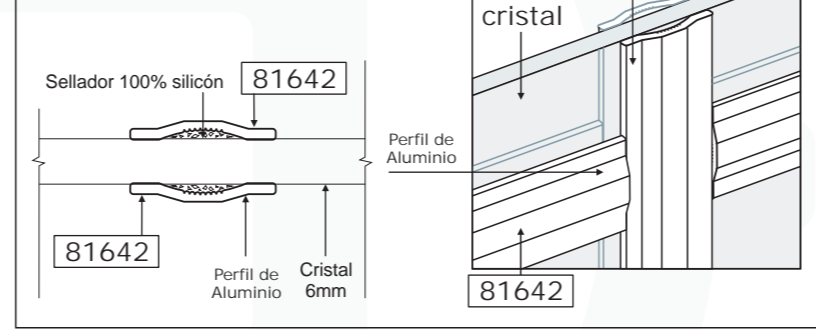
VENTANA PROYECCIÓN



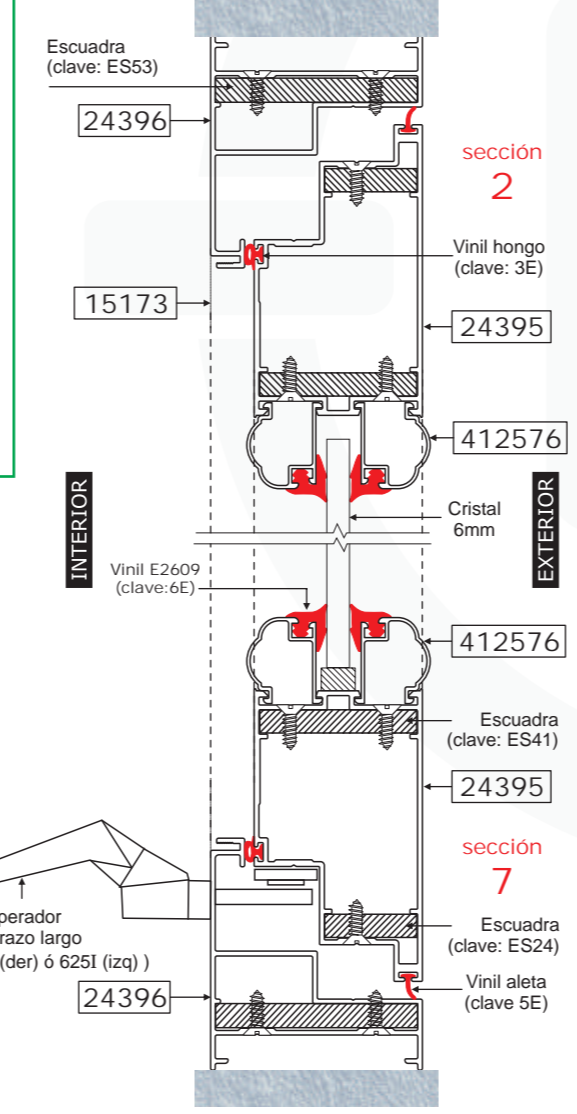
VENTANA PROYECCIÓN



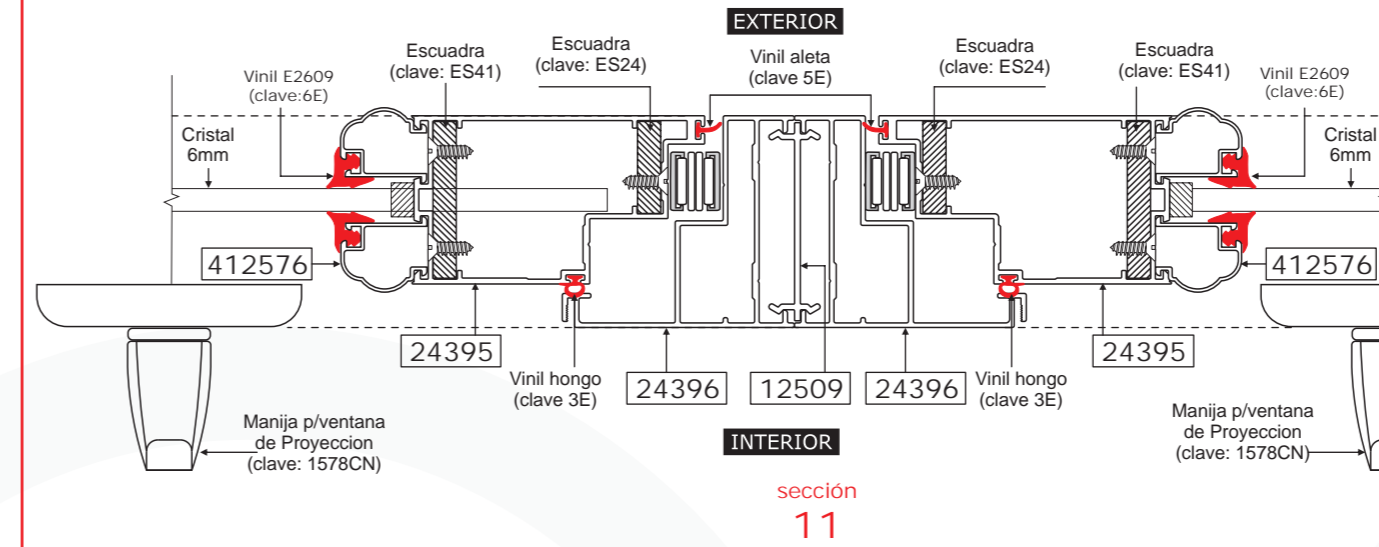
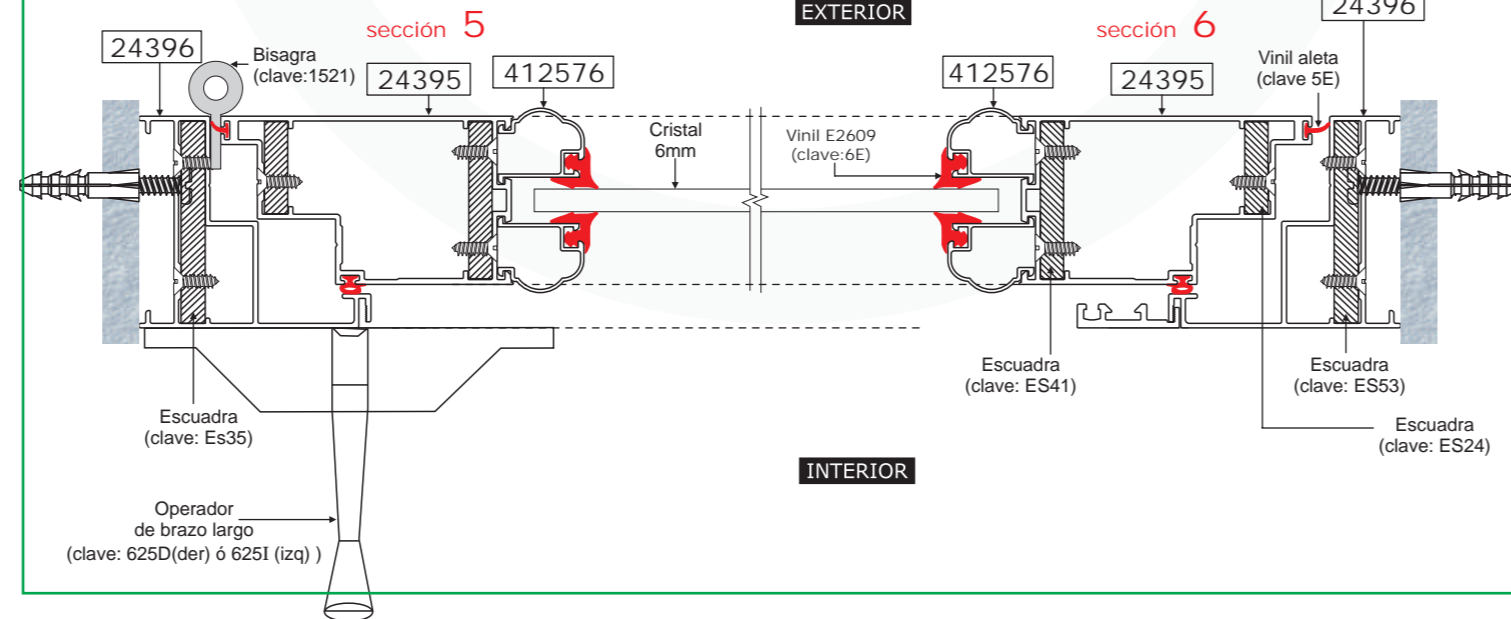
Opción de cuadrícula aparente
(para ventana batiente y proyección)



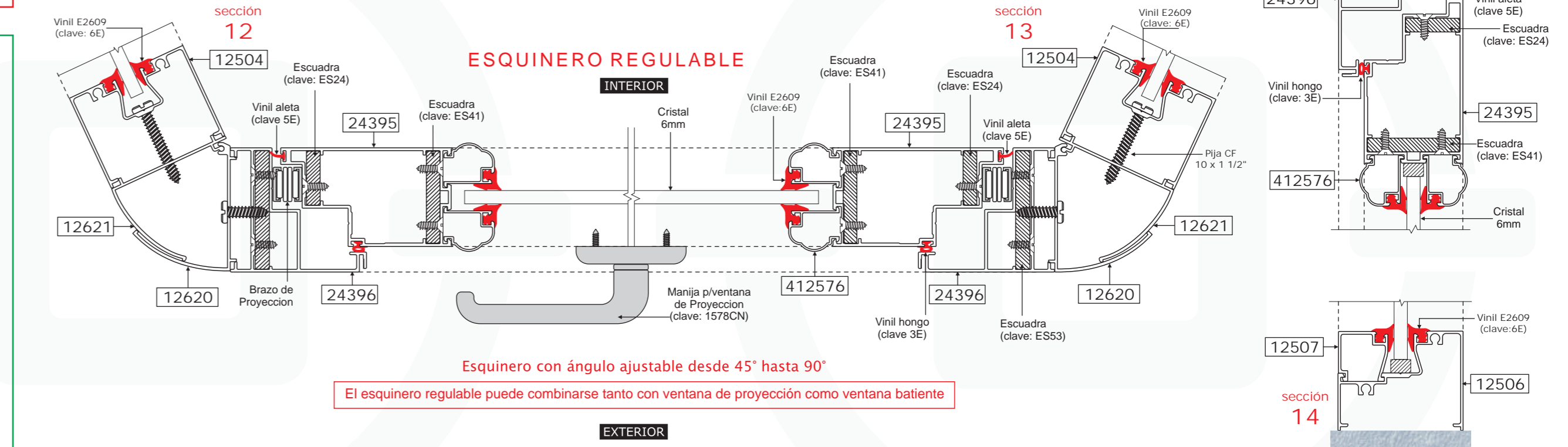
VENTANA BATIENTE



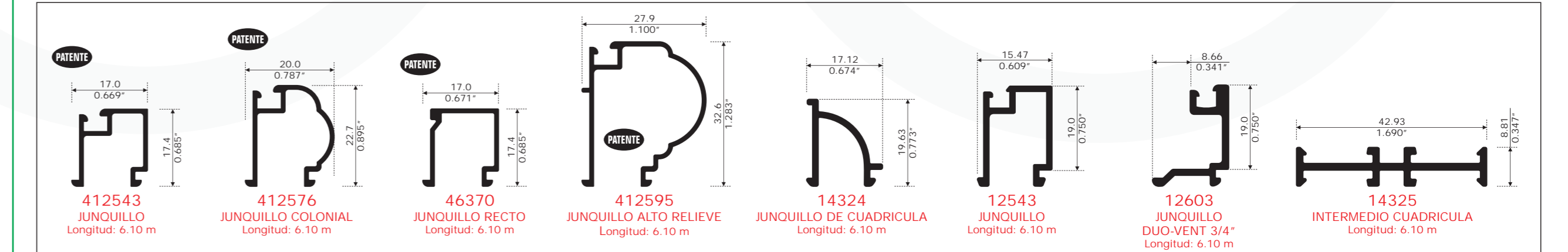
VENTANA BATIENTE



ESQUINERO REGULABLE



Esquinero con ángulo ajustable desde 45° hasta 90°
El esquinero regulable puede combinarse tanto con ventana de proyección como ventana batiente



VENTANA DE PROYECCIÓN Y BATIENTE SERIE 50

HERRAJES

VENTANA DE PROYECCIÓN Y BATIENTE SERIE 50

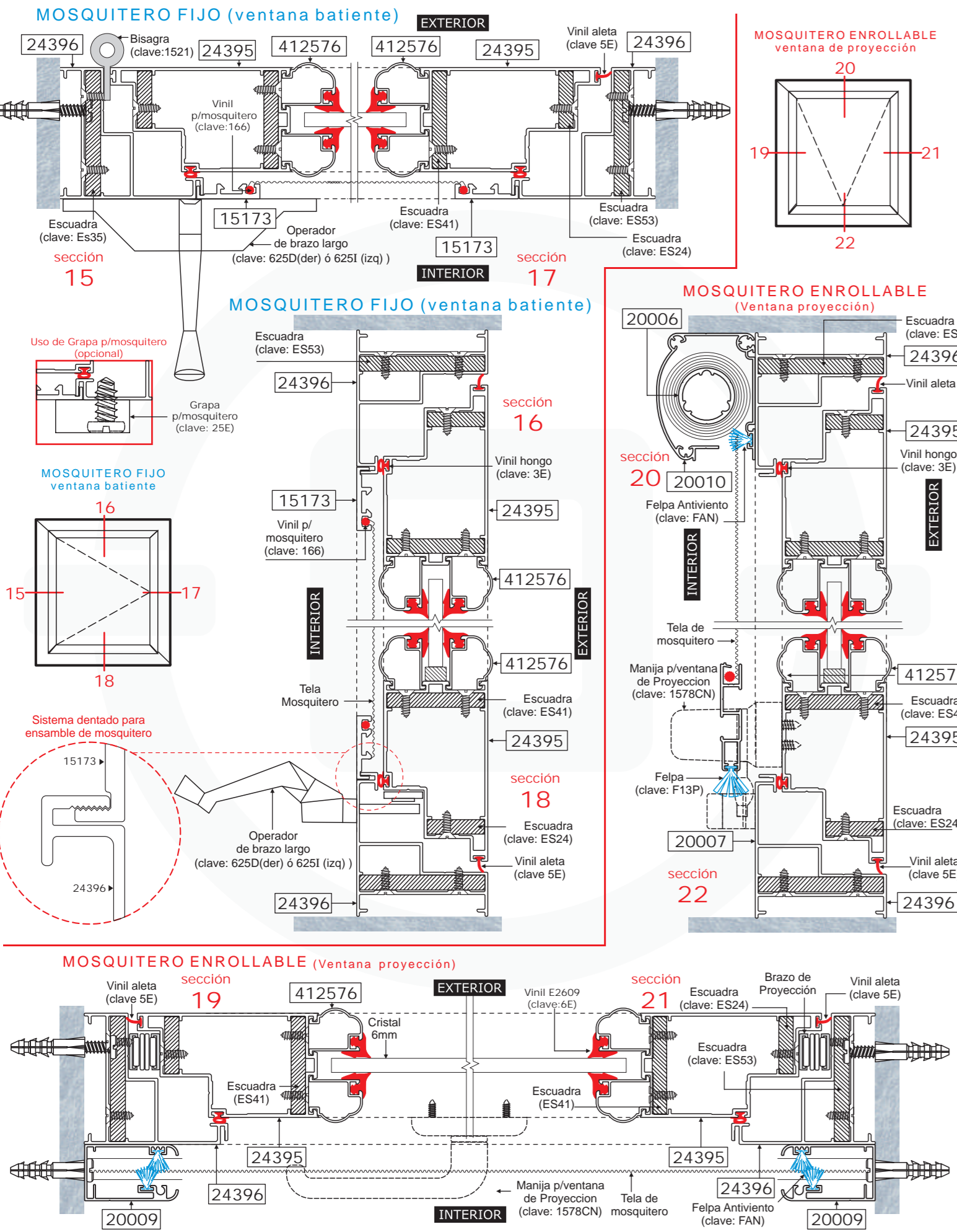
ACABADOS

CANCELERIA EN ALUMINIO

PROYECCION Y BATIENTE SERIE 50

VENTANA DE PROYECCIÓN Y BATIENTE SERIE 50

PERFILES



ANODIZADOS



PINTADOS



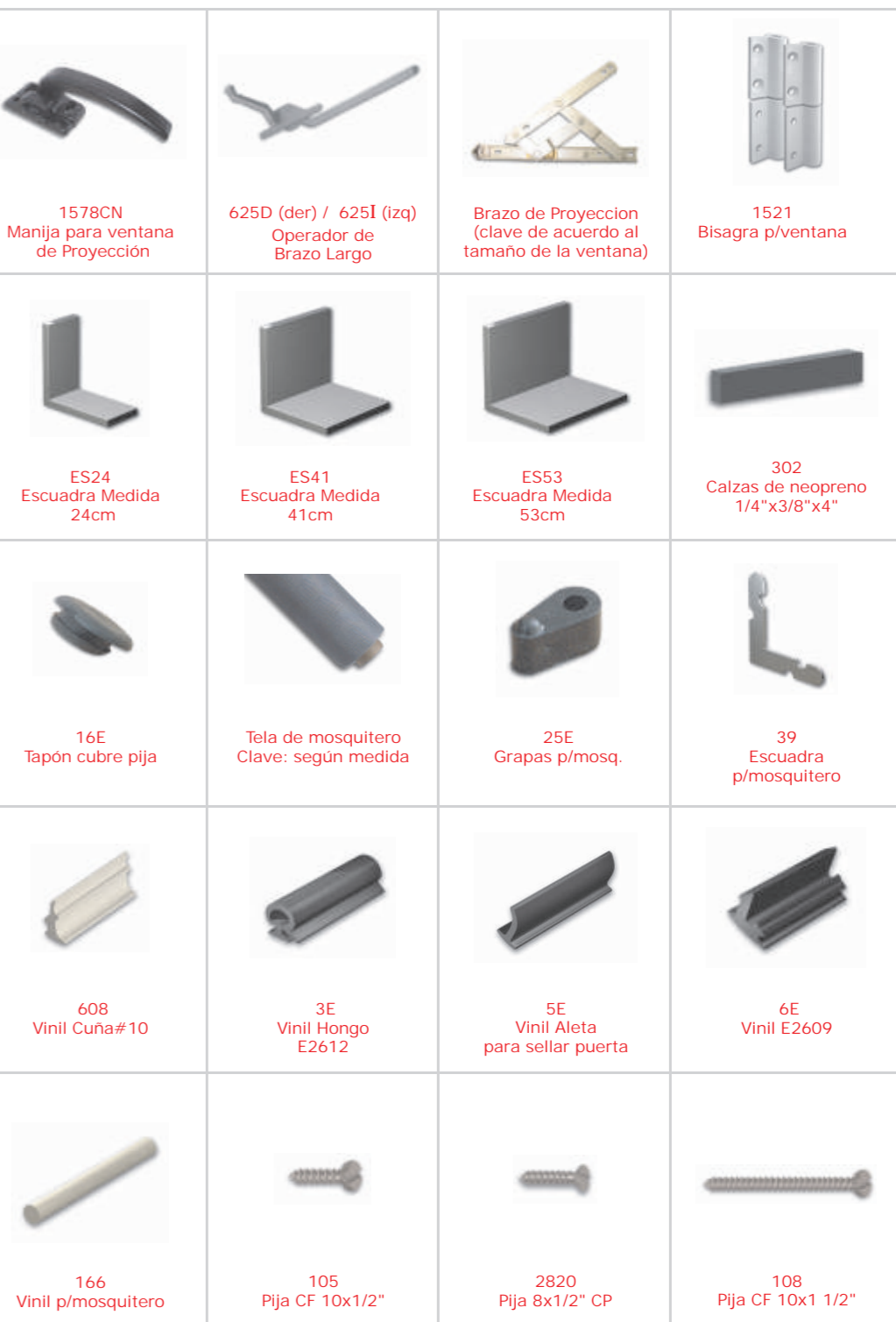
SUBLIMADOS



Nota: los colores mostrados pueden variar ligeramente del color original



HERRAJES



Kit para Ventana Proyección serie 50

- (48) Pijas 8x1/2" CP Clave:2820 (armado de marco y contramarco)
- (6) Pija 10x 1/2" CF Clave:105 (Para el Brazo)
- (6) Tornillo de madera 10x2" Clave:154 (Fijación a muro)
- (6) Taquetes Anker 1/4" Clave:135
- (6) Tapón cubre pija Clave:16E
- (4) Escuadras Clave: ES24 (armado marco)
- (4) Escuadras Clave: ES41 (armado marco)
- (4) Escuadras Clave: ES53 (armado contramarco)
- (2) Calzas de neopreno Clave: 302
- (1) Manija p/ ventana de proyección Clave: 1578CN

- (1) Juego de Brazo de proyección Clave: de acuerdo al tamaño de la ventana
- 2288 6" (igo)
- 1637 8" (igo)
- 2095 12" (igo)
- 1772 20" (igo)
- 2287 24" (igo)

- Vinil aleta Clave:5E
- Vinil Hongo Clave:3E
- Vinil Cuña #8 Clave: 608 (Dependiendo del junquillo que se coloque)
- Vinil E2609 Clave: 6E (Dependiendo del junquillo que se coloque)

Kit para Ventana Batiente serie 50

- (48) Pijas 8x1/2" CP Clave:2820 (armado de marco y contramarco)
- (6) Tornillo de madera 10x2" Clave:154 (Fijación a muro)
- (6) Taquetes Anker 1/4" Clave:135
- (6) Tapón cubre pija Clave:16E
- (4) Escuadras Clave: ES24 (armado marco)
- (4) Escuadras Clave: ES41 (armado marco)
- (4) Escuadras Clave: ES53 (armado contramarco)
- (2) Calzas de neopreno Clave: 302
- (1) Operador de brazo largo Clave: 526D (der) ó 625I (izq)
- Vinil aleta Clave:5E
- Vinil Hongo Clave:3E
- Vinil Cuña #8 Clave: 608 (Dependiendo del junquillo que se coloque)
- Vinil E2609 Clave: 6E (Dependiendo del junquillo que se coloque)

Kit serie 50 fijo

- (8) Pijas 10x1 1/2" CF Clave: 108 (Fijacion al muro)
- (6) Tornillo para madera 10x3" Clave:155
- (6) Taquetes Anker 1/4" Clave:619
- (2) Calzas de neopreno Clave:302
- Vinil E2609 Clave: 6E

Kit para Mosquitero serie 50

- (4) Escuadra para mosquitero Clave: 39
- (4) Grapas para mosquitero Clave: 25E
- Vinil cola de rata p/mosq. Clave:166
- Tela de mosquitero

Kit para Mosquitero Enrollable (guillotina)

- (1) Kit p/mosq. enrollable de guillotina Clave: MEG
- Felpa antiviento Clave: FAN
- Felpa 4.8mm x 13P Clave: F13P
- Tela de mosquitero



Servicios Activos del Centro S.A. de C.V.
 Calzada Fray Diego de la Magdalena No. 1595 Col. Ind. Aviación CP 78140
 Tel/fax: 811 0995 / 817 4161 Lada sin costo: 01 800 5071005 / 01 800 5071043
 www.servicios-activos.com www.acabodomadera.com
 email. ventas@servicios-activos.com ventas@acabodomadera.com



Servicios Activos del Centro

Tel/Fax: (01-444) 811 0995 817 4161 Lada sin costo:01 800 5071005 01 800 5071043