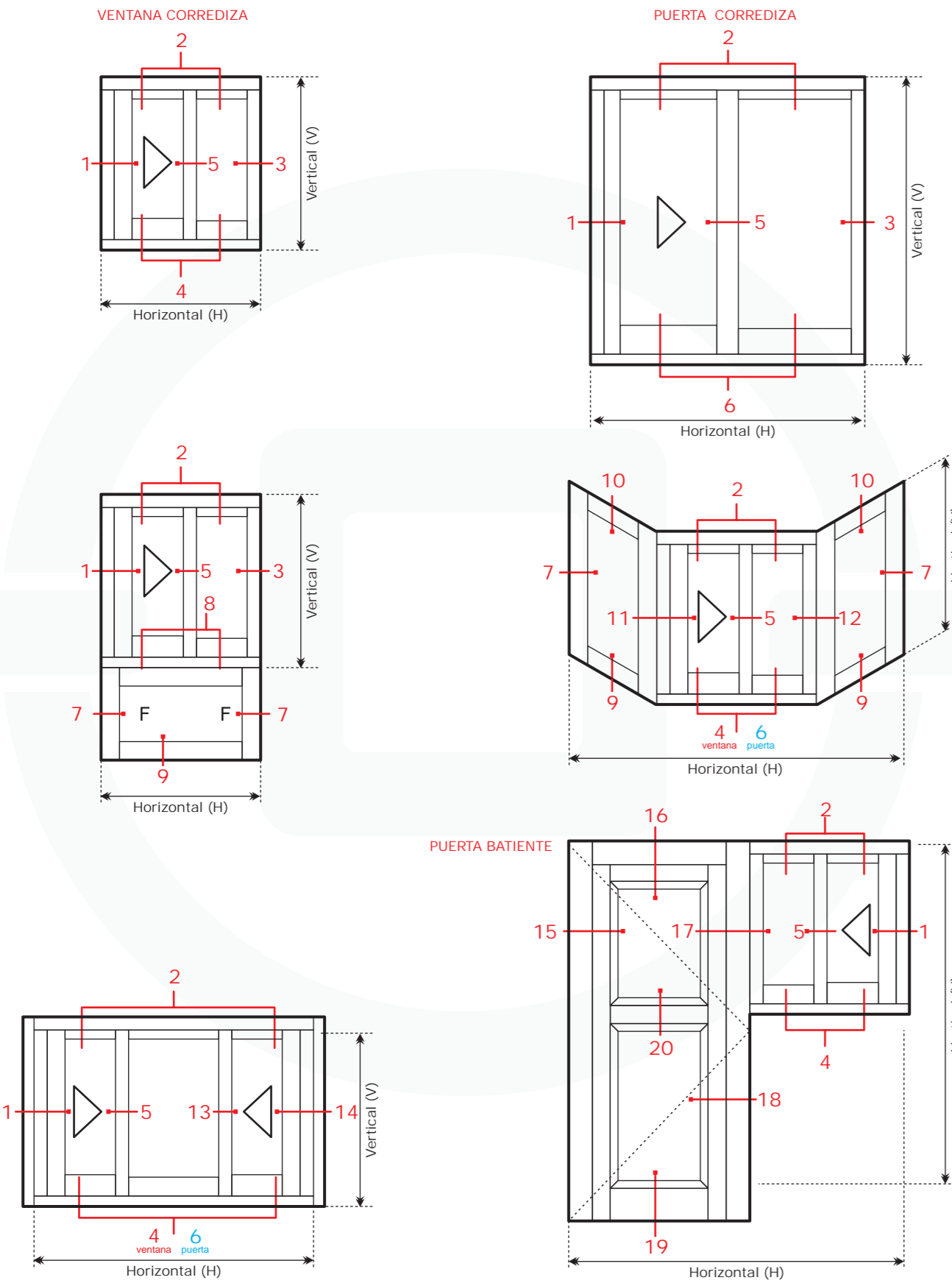
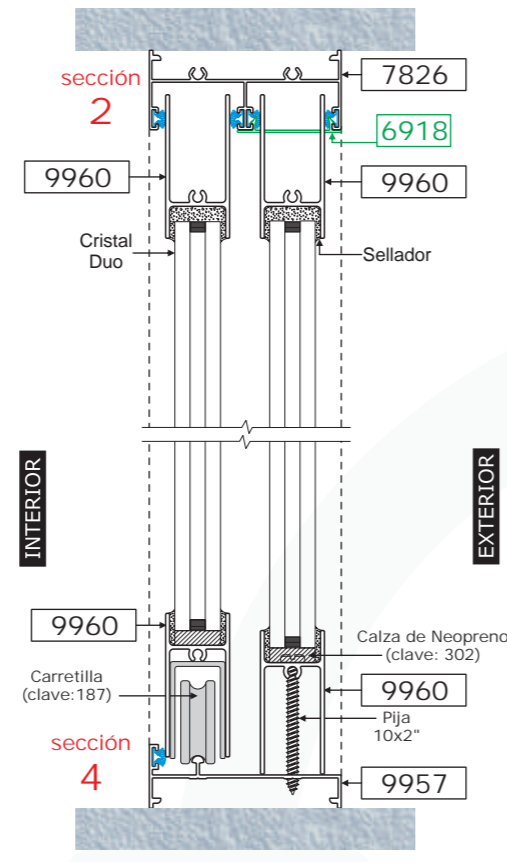


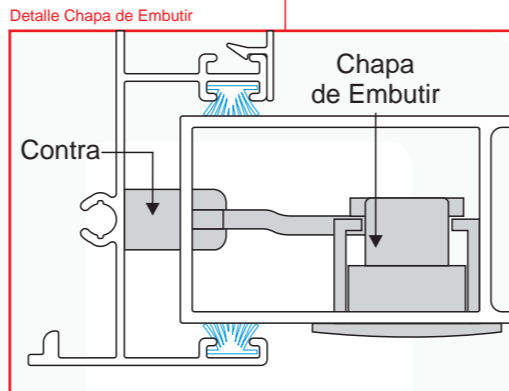
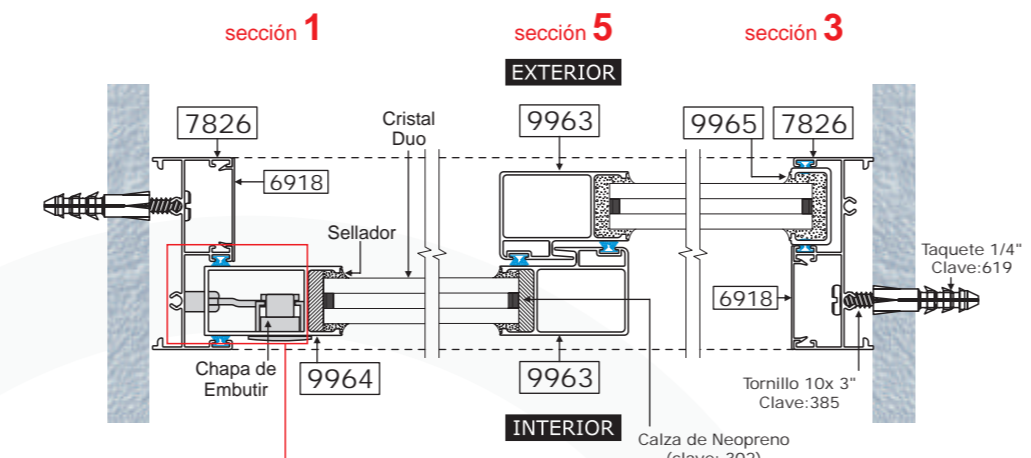
SOLUCIONES (cortes seccionales)



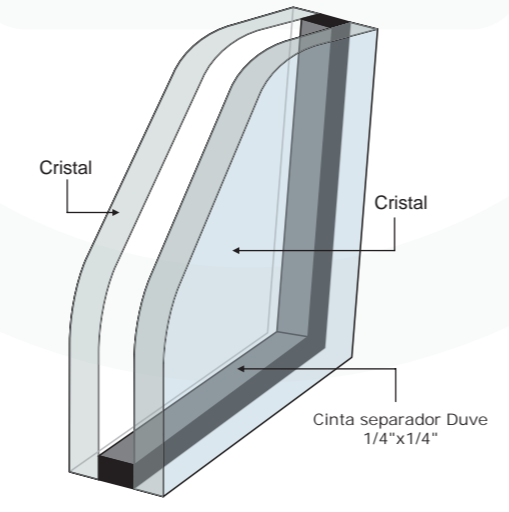
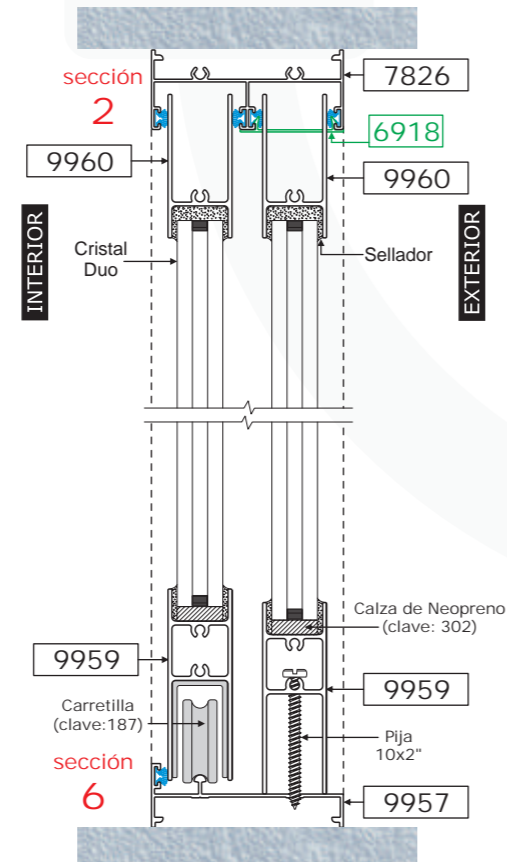
VENTANA CORREDIZA



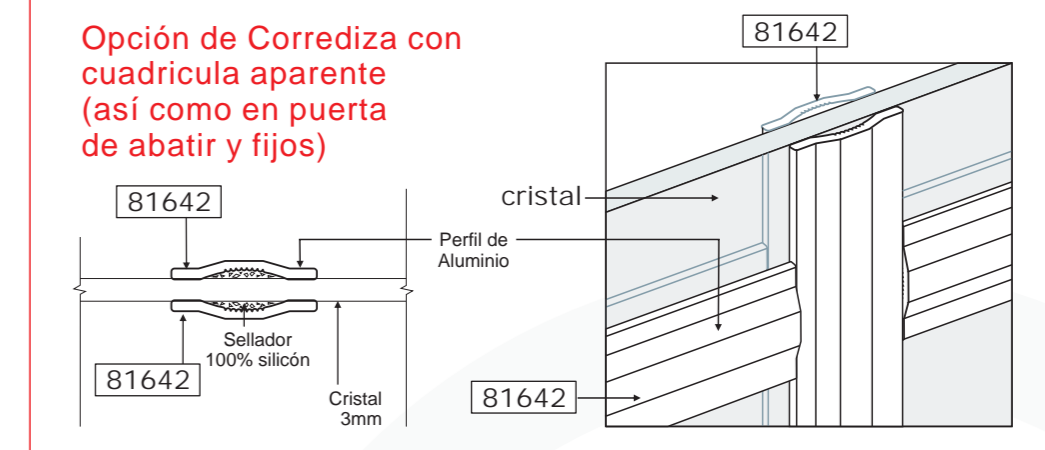
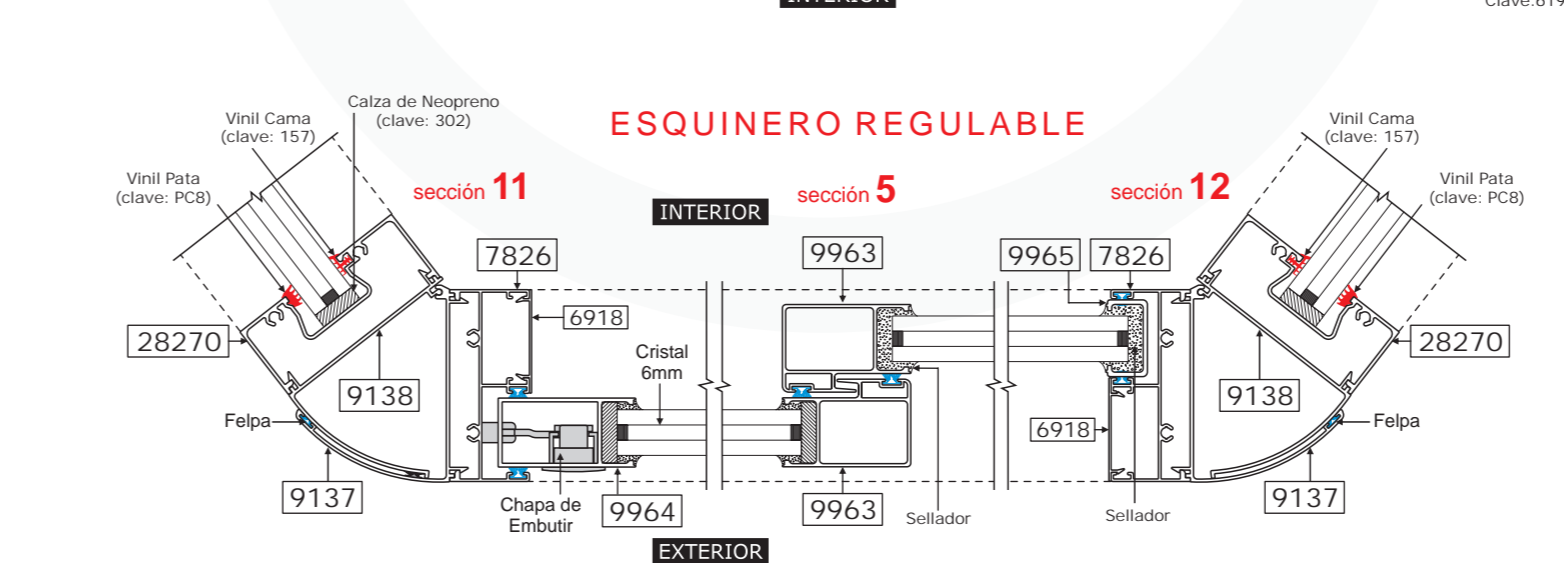
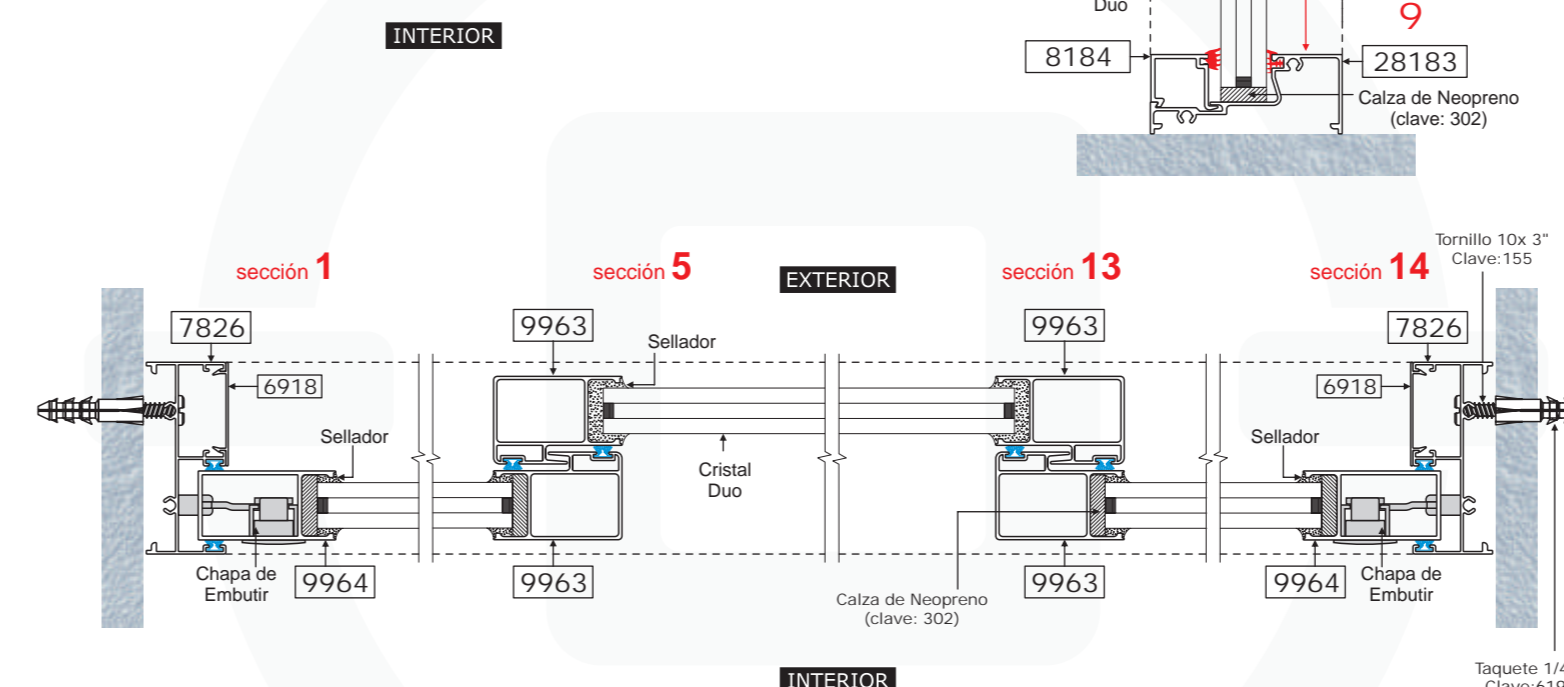
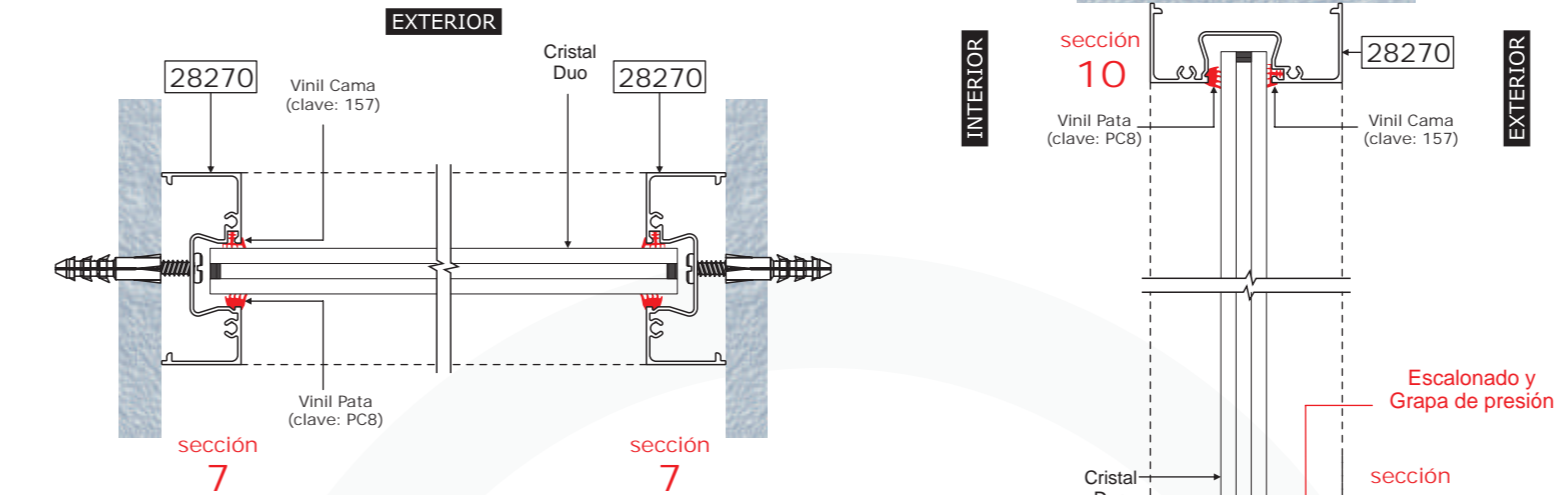
VENTANA CORREDIZA/PUERTA CORREDIZA



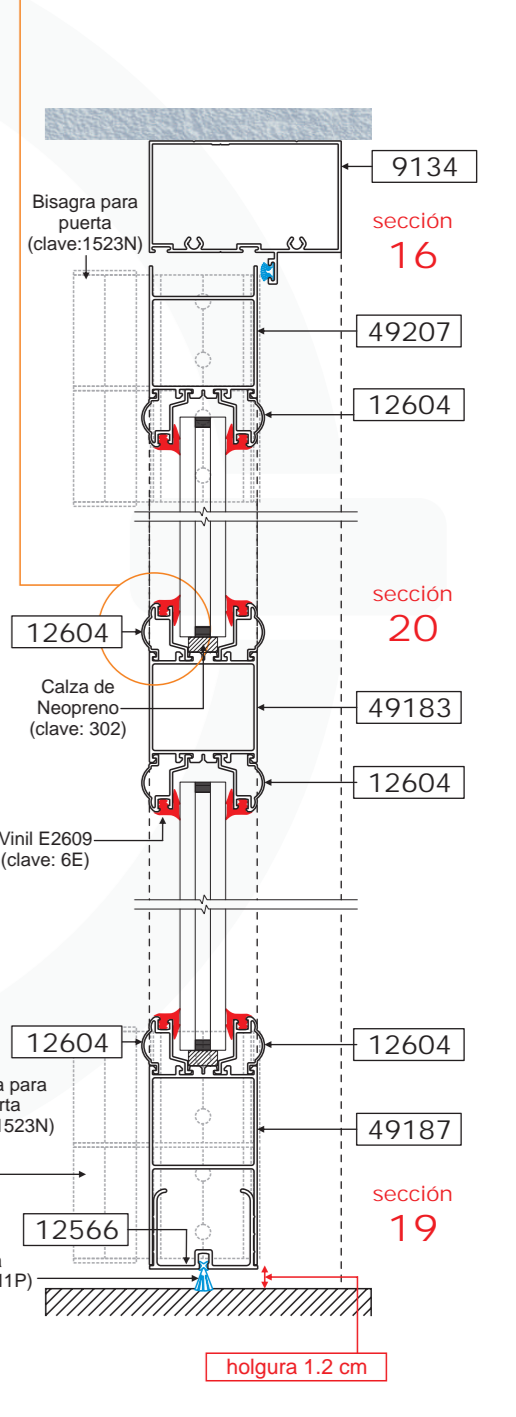
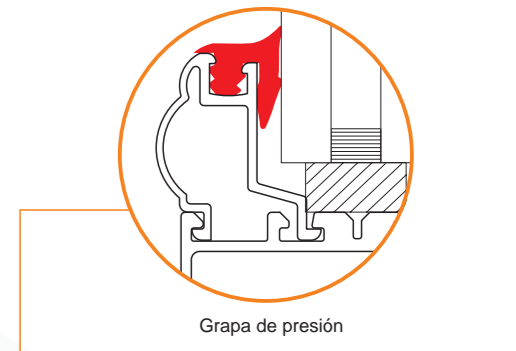
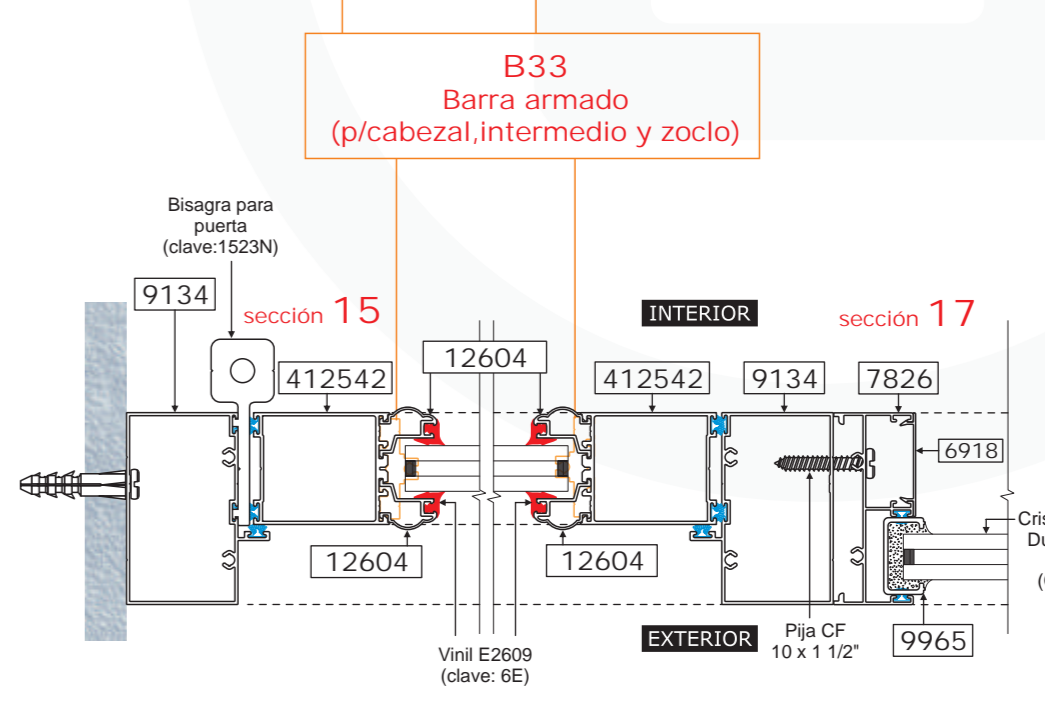
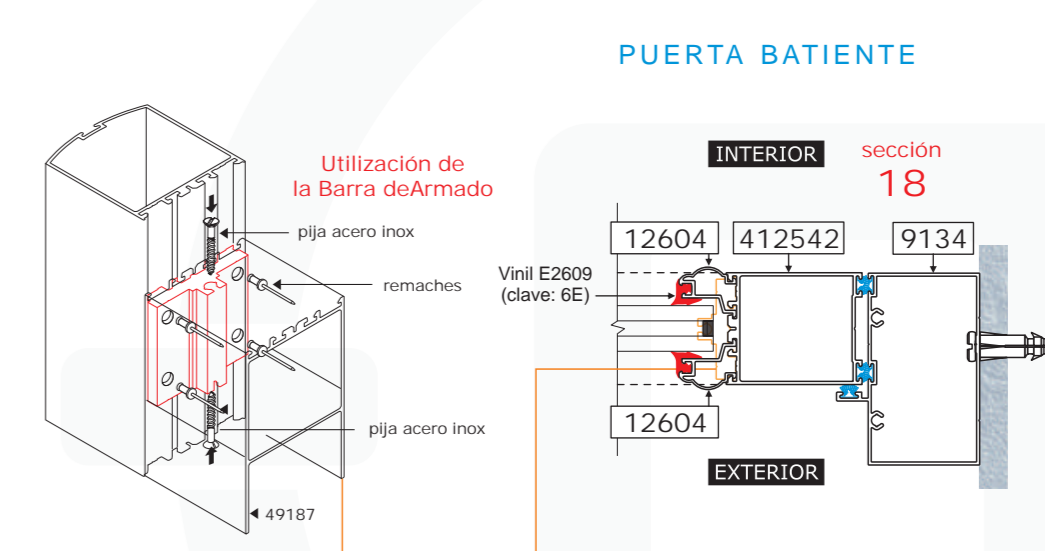
PUERTA CORREDIZA

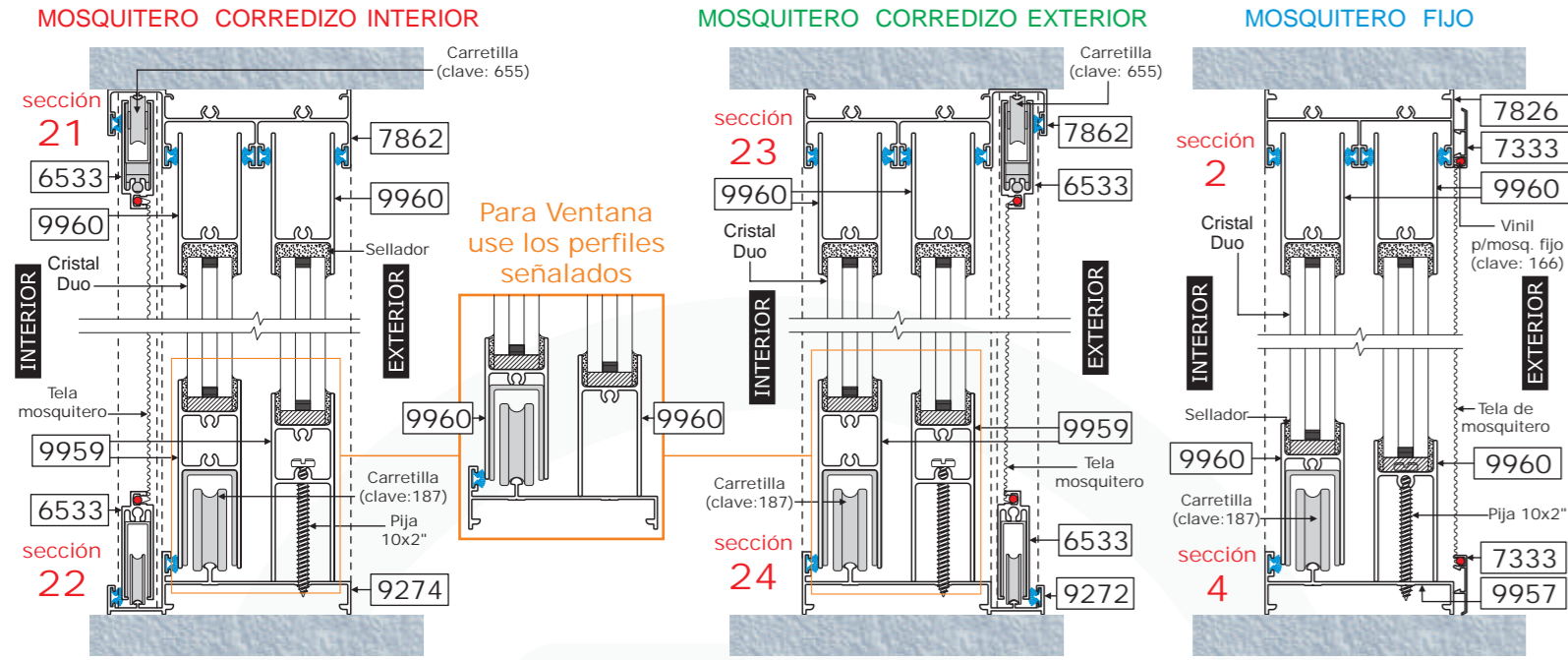


**Cristal Doble**  
Mayor protección a los factores climáticos como el frío, calor y el ruido

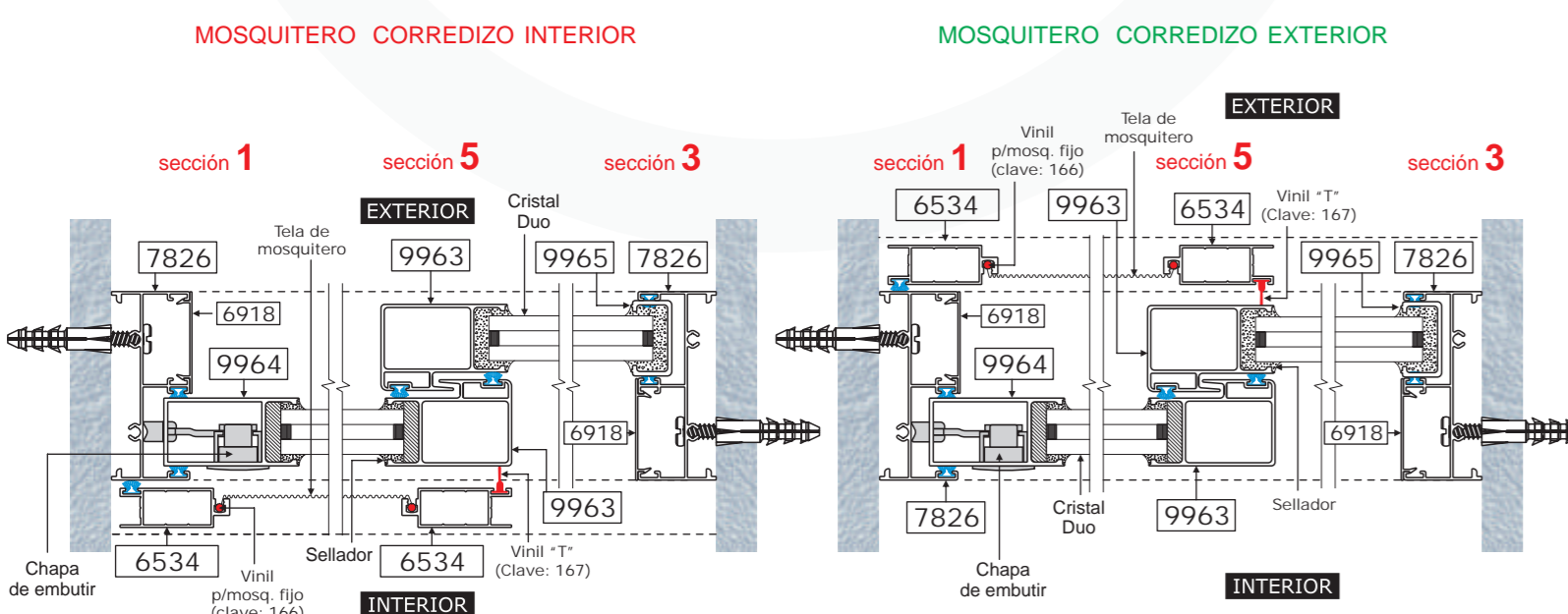
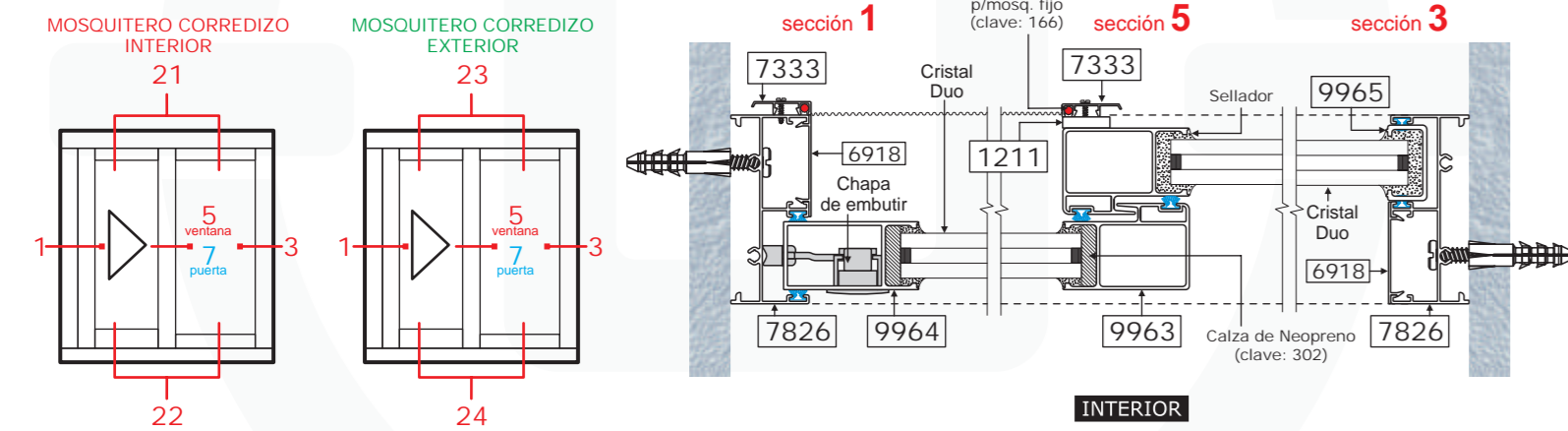


Opción de Corrediza con cuadrícula aparente (así como en puerta de abatir y fijos)

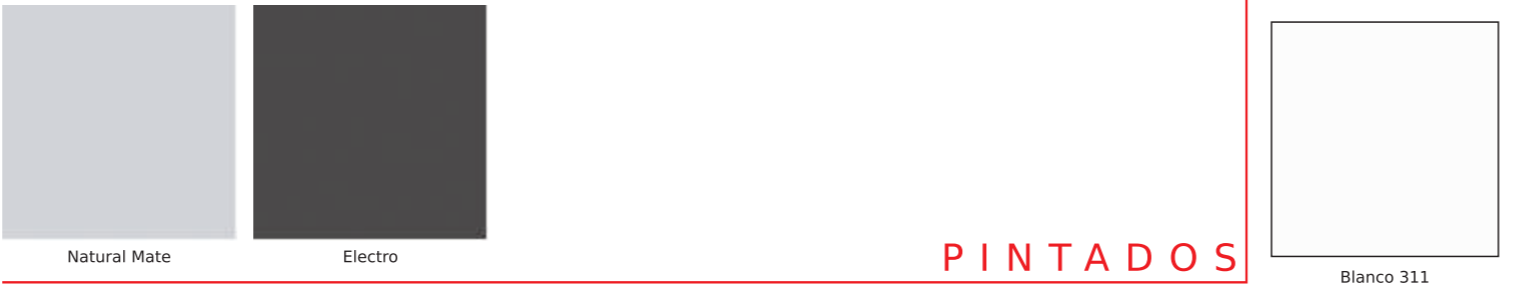




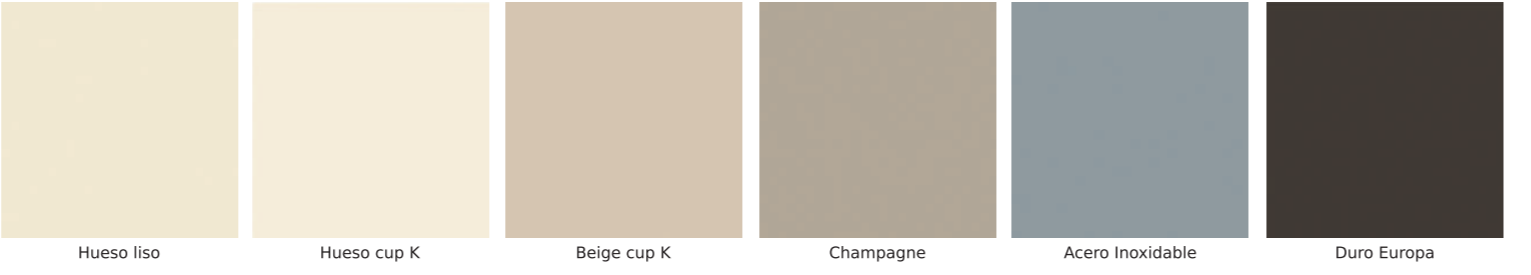
Nota: se recomienda el uso de mosquetero interior por su mayor duración a los factores climáticos (lluvia y viento)



ANODIZADOS



PINTADOS



SUBLIMADOS



Nota: los colores mostrados pueden variar ligeramente del color original



Servicios Activos del Centro S.A. de C.V.  
 Calzada Fray Diego de la Magdalena No. 1595 Col. Ind. Aviación CP 78140  
 Tel/fax: 811 0995 / 817 4161 Lada sin costo: 01 800 5071005 / 01 800 5071043  
 www.servicios-activos.com www.acabodomadera.com  
 email: ventas@servicios-activos.com ventas@acabodomadera.com



HERRAJES



Kit para Ventana de 3 Duo"  
 (16) Pijas 10x1 1/2" CF Clave: 108 (Armado de marco y hojas)  
 (2) Pijas 10 x 2" clave: 171 (fijación del zoclo)  
 (2) Pijas 8x1/2" CP Clave: 2820 (fijación de contra)  
 (2) Tornillo para madera 10x 3" Clave:155 (fijación al muro)  
 (6) Taqueles Anker 1/4" clave:135  
 (2) Carretillas embaldada Clave: 187  
 (6) Tapones Clave:891  
 (1) Jaladera de embutir p/3" Clave: JE246 (Jal. c/boton)  
 Calza de Neopreno Clave: 302  
 Cinta separador Duve p/doble vidrio Clave: 2091  
 Felpa 7mm x 5p. clave:FG  
 Sellador (Silicón 100%) clave: 126T

Kit para Puerta de 3 Duo"  
 (20) Pijas 10x1 1/2" CF Clave: 108 (Armado de marco y hojas)  
 (2) Pijas 10 x 2" clave: 171 (fijación del zoclo)  
 (2) Pijas 8x1/2" CP Clave: 2820 (fijación de contra)  
 (8) Tornillo para madera 10x 3" Clave:155 (fijación al muro)  
 (8) Taqueles Anker 1/4" clave:135  
 (2) Carretilla embaldada ajustable Clave: 187  
 (9) Tapones para puerta corrediza Clave:891  
 (1) Jaladera de embutir p/3" doble c/clave Clave: 244B (blanca) o 244N (negra)  
 Calza de Neopreno Clave: 302  
 Cinta separador Duve p/doble vidrio Clave: 2091  
 Felpa 7mm x 5p. clave:FG  
 Sellador (Silicón 100%) clave: 126T

Kit p/Puerta Batiente s/60 c/intermedio  
 (12) Pijas cruz acero inox. 10x 1" CP clave: 940 (fijación de la barra de armado)  
 (4) Pijas 10 x 1" CF clave: 107 (armado de marco)  
 (8) Tornillos p/madera 10 x 3" clave: 155 (fijación al muro)  
 (8) Taqueles Anker 1/4" clave:135  
 (2) Tensores (clave según medida de la puerta)  
 (6) Barras de armado (clave: B33)  
 (24) Remaches #48 1/8" x 8/16" clave: 471  
 (1) Chapa Doble manija clave: 2003 (Phillips mod. 549)  
 (4) Calzas de Neopreno clave: 302  
 Calza de Neopreno Clave: 302  
 Cinta separador Duve p/doble vidrio Clave: 2091  
 Vinil E2609 (clave: 6E)  
 Felpa 7mm x 5p. clave:FG  
 Felpa Guardspolvo Clave: F11P

Kit para mosquetero corredizo  
 (4) pijas 10x1 1/2" CF Clave:108  
 (2) Carretillas l'española balero grande Clave:504  
 (2) Carretillas sup. con fleje Clave: 655  
 (1) Uñero p/mosq. Clave: JU263  
 Vinil cola de rata clave: 166 (por metro)  
 Tela de mosquetero (por metro)  
 Felpa FG 7mm x 5p.  
 Vinil T p/mosq.corr. Clave: 167

Kit para mosquetero fijo  
 (4) pijas 8x1/2" CF Clave:90  
 (4) Escuadra p/mosq. Clave:39  
 Vinil cola de rata clave: 166 (por metro)  
 Tela de mosquetero (por metro)