

VENTANA Y PUERTA CORREDIZA 3"

HERRAJES

VENTANA Y PUERTA CORREDIZA 3"

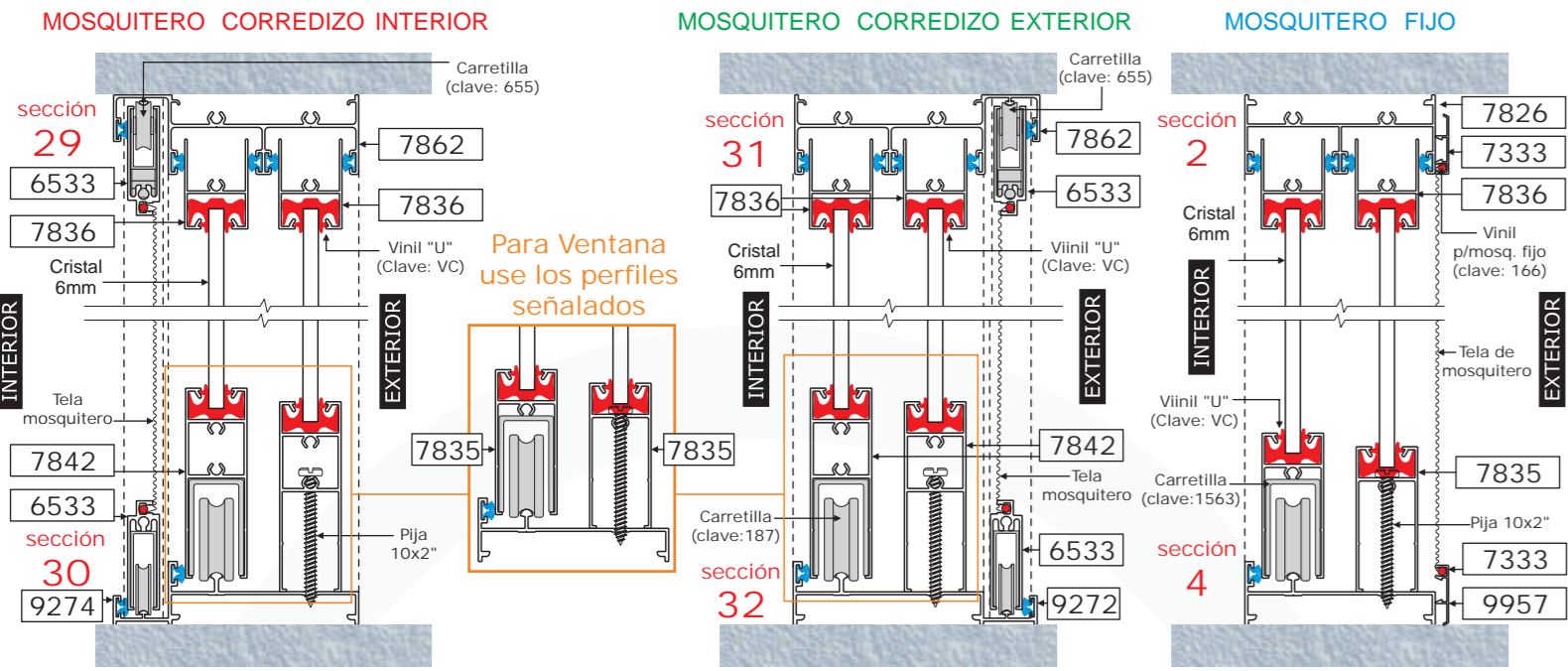
ACABADOS

CANCELERIA EN ALUMINIO

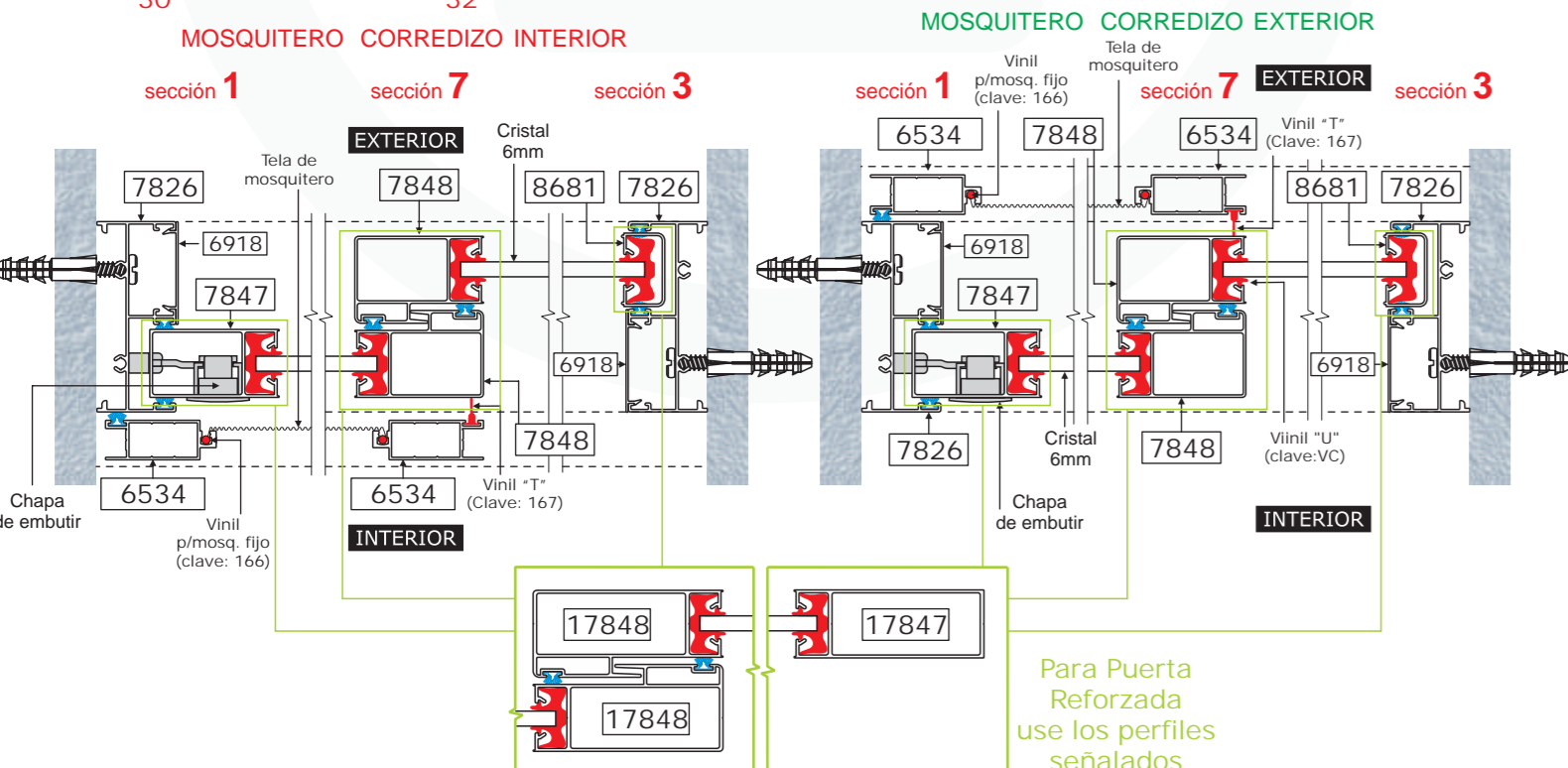
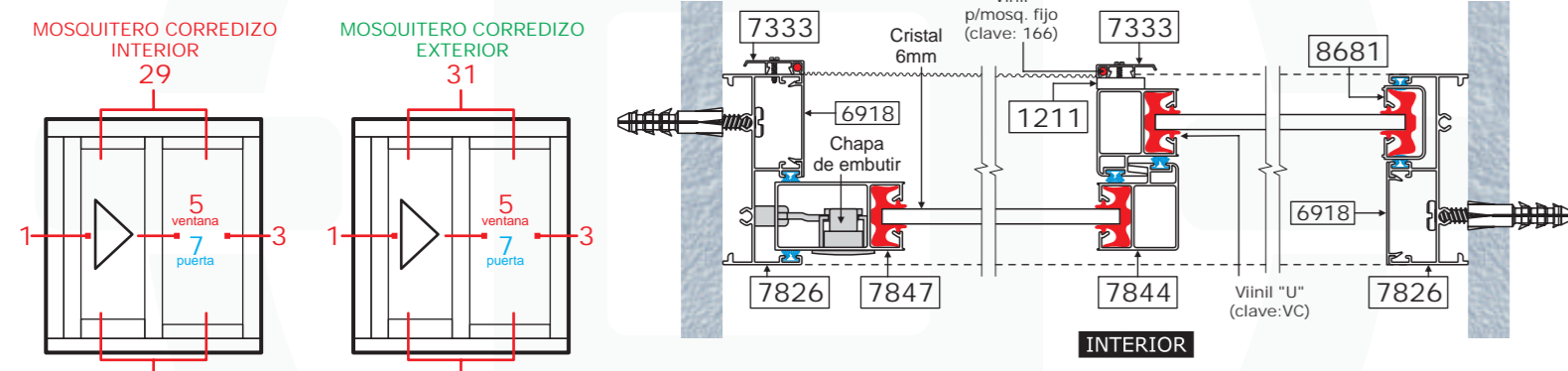
3 PULGADAS

VENTANA Y PUERTA CORREDIZA 3"

PERFILES



Nota: se recomienda el uso de mosquetero interior por su mayor duración a los factores climáticos (lluvia y viento)



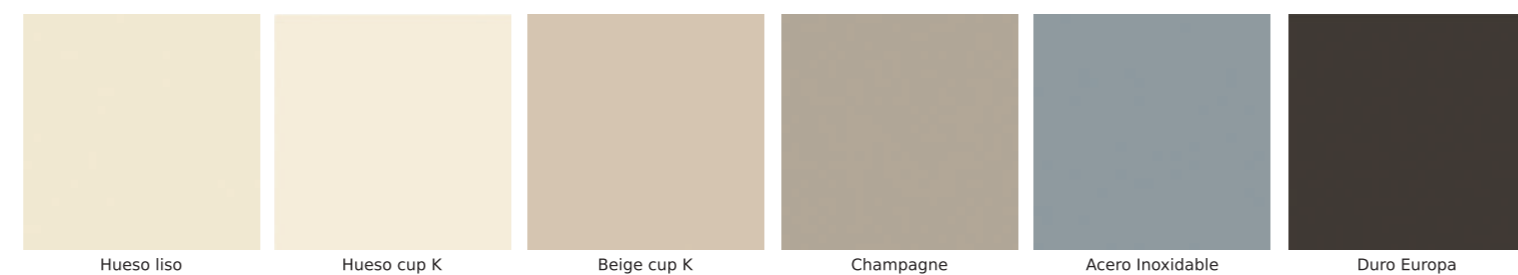
Para Puerta Reforzada use los perfiles señalados

ANODIZADOS



Nota: los colores mostrados pueden variar ligeramente del color original

PINTADOS



SUBLIMADOS



HERRAJES

244B (bca) o 244N (nga) Jaladera doble /llave	JE246 Jaladera de embutir mod. 246 c/boton	JU263 Jal. Uhnero mod. 263	1563 Carretilla embaldada
187 Carretilla embaldada ajustable	504 Carretilla embaldada	655 Carr superior c/fleje embaldada	2003 Phillips 549
1523N Bisagra para puerta (igo)	833 Barra de Armado (p/cab. intermedio y zoclo)	Tensor Clave según medida	302 Calzas de neopreno 1/4"x3/8"x4"
Tela para mosquetero Clave: según medida	39 Escudra p/mosquetero	891 Tapón para puerta corrediza	FG Felpa Colores: Blanca, Café, Gris, Negra
F11P Felpa 3mm x 11p	VC Vinilil "U"	PC8 Vinil Pata #8	157 Vinil Cama
6E Vinil E2609	166 Vinil p/mosquetero	167 Vinil "T" p/mosq. corr.	90 Pija CF 8x1/2"
2820 Pija CP 8x 1/2"	107 (10x1" CF)	940 Pija acero inoxidable 10x1"	108 (10x1 1/2" CF)
171 Pijas de cabeza fijadora 10x2"	135 Taquete plástico tipo Anker 1/4"	155 Tornillo p/madera 10x3"	471 Remache # 48 1/8" x 8/16"

Kit para Ventana de 3"
 (16) Pijas 10x1 1/2" CF Clave: 108 (Armado de marco y hojas)
 (2) Pijas 10 x 2" Clave: 171 (fijación del zoclo)
 (2) Pijas 8x1/2" CP Clave: 2820 (fijación de contra)
 (8) Tornillo para madera 10x 3" Clave:155 (fijación al muro)
 (6) Taquetes Anker 1/4" clave:135
 (2) Carretillas embaldada Clave: 1563
 (6) Tapones Clave:891
 (1) Jaladera de embutir p/3" Clave: JE246 (Jal. obotón)
 Vinil "U" para 3" Clave: VC
 Felpa 7mm x 5p clave:FG

Kit para Puerta de 3"
 (20) Pijas 10x1 1/2" CF Clave: 108 (Armado de marco y hojas)
 (2) Pijas 10 x 2" Clave: 171 (fijación del zoclo)
 (2) Pijas 8x1/2" CP Clave: 2820 (fijación de contra)
 (8) Tornillo para madera 10x 3" Clave:155 (fijación al muro)
 (8) Taquetes Anker 1/4" clave:135
 (2) Carretilla embaldada ajustable Clave:187
 (9) Tapones para puerta corrediza Clave:891
 (1) Jaladera de embutir p/3" doble c/llave Clave: 244B (blanca) o 244N (negra)
 Vinil "U" para 3" Clave: VC
 Felpa 7mm x 5p clave:FG

Kit p/Puerta Batiente s/60 c/intermedio
 (12) Pijas cruz acero inox. 10x 1" CP clave: 940 (fijación de la barra de armado)
 (4) Pijas 10 x 1" CF Clave: 107 (armado de marco)
 (8) Tornillos p/madera 10 x 3" Clave: 155 (fijación al muro)
 (8) Taquetes Anker 1/4" clave:135
 (2) Bisagra para puerta (igo) clave: 1523N
 (2) Tensores (clave según medida de la puerta)
 (6) Barras de armado (clave: 833)
 (24) Remaches #48 1/8" x 8/16" clave: 471
 (1) Chapa Doble manija clave: 2003 (Phillips mod. 549)
 Calza de Neopreno clave: 302
 Vinil E2609 (clave: 6E)
 Felpa 7mm x 5p clave:FG
 Felpa Guardapolvo Clave: F11P

Kit para mosquetero corredizo
 (4) pijas 10x1 1/2" CF Clave:108
 (2) Carretillas trespañola balero grande Clave:504
 (2) Carretillas sup. con fleje Clave: 655
 (1) Jaladera Uhnero mod. 263 Clave JU263
 Vinil cola de rata clave: 166 (por metro)
 Tela de mosquetero (por metro)
 Felpa FG 7mm x 5p
 Vinil T p/mosq.corr. Clave: 167

Kit para mosquetero fijo
 (4) pijas 8x1/2" CF Clave:90
 (4) Escudra p/mosq. Clave:39
 Vinil cola de rata clave: 166 (por metro)
 Tela de mosquetero (por metro)